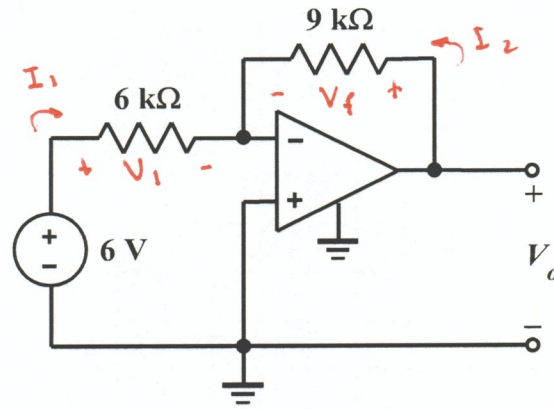


EE 2240
Problem #01

Find V_o .



$$V_1 = 6V$$

$$I_1 = \frac{V_1}{6k\Omega} = \frac{6V}{6k\Omega} = 1mA$$

$$V_f = V_o$$

$$I_2 = \frac{V_f}{9k\Omega} = \frac{V_o}{9k\Omega}$$

$$I_1 + I_2 = 0 \Rightarrow \frac{V_o}{9k\Omega} = -1mA$$

$$V_o = -(9k\Omega)(1mA) = -9V$$